

How To Install Outside/Ceiling or Inside Mount

Cutdown Mini Blind • Mini Persiana Recortada • Mini stores raccourcis

Thank you for purchasing a Springs Window Fashions window treatment. We take pride in providing quality, easy-to-care-for products that enhance the beauty of your home. We hope you are happy with your blind and that you will think of us for your future window covering needs.

Gracias por su compra de un producto para ventana de Springs Window Fashions. Nosotros estamos orgullosos de ofrecer productos de calidad, y de fácil mantenimiento para mejorar la belleza de su hogar. Nosotros esperamos que usted esté contento con su persiana y que usted piense que nosotros somos los que vamos a satisfacer sus necesidades futuras para cubrir sus ventanas.

Merci d'avoir acheté un traitement de fenêtre de Springs Window Fashions. Nous sommes fiers de fournir des produits de qualité, faciles d'entretien qui réhaussent la beauté de votre intérieur. Nous espérons que vous serez satisfait de votre store et que vous penserez à nous pour vos prochains habilllements de fenêtres.

IMPORTANT SAFETY INFORMATION:

- Read all instructions, warning tags, and labels provided with your product to avoid injury. Keep this manual.
- Install any cord fastening devices referred to in the instructions.
- Please contact our Customer Service Center at the phone number, email or address below for additional support.
- Children can accidentally strangle on cords. Keep all window cords out of the reach of children.
- Make sure that pull cords are short, and that continuous-loop cords are permanently anchored to the floor or wall. Lock cords into position when lowering horizontal blinds or shades.
- Consider cordless window coverings for children's bedrooms and play areas of the home for potential window cords hazard. Repair or replace window blinds, corded shades and draperies manufactured before 2001. See the end of this document for instructions on how to do so.
- For additional safety tips visit the Home Safety Council at www.homesafety.org.

IMPORTANTE INFORMACION DE SEGURIDAD:

- Lea todas las instrucciones, rótulos de precaución, y las etiquetas que se suministran con su producto para evitar lesiones. Conserve este manual.
- Instale los dispositivos de sujeción de cuerdas a los que se refieren las instrucciones.

- Haga el favor de contactar a nuestro Centro de Servicio al Cliente en el número de teléfono, correo electrónico o a la dirección que se encuentra más abajo para ayuda adicional.
- Los niños pueden estrangularse accidentalmente en las cuerdas. Mantenga todas las cuerdas de ventana fuera del alcance de los niños.
- Asegúrese que todas las cuerdas sean cortas, y que las cuerdas de lazo continuo estén permanentemente sujetadas o ancladas al piso o la pared.
- Considere el uso de cubiertas de ventanas sin cuerdas para los cuartos de los niños y las áreas de juego del hogar debido al peligro potencial de las cuerdas de ventanas. Repare o reemplace las persianas de ventanas, cortinas con cuerdas o cortinajes manufacturados antes del 2001. Ve a final de este documento las instrucciones sobre como hacer esto.
- Para recomendaciones adicionales de seguridad visite el Consejo de Seguridad del Hogar en la dirección electrónica www.homesafety.org.

RENSEIGNEMENTS IMPORTANTS SUR LA SÉCURITÉ :

- Lire toutes les instructions, vignettes de mise garde, et étiquettes fournies avec votre produit pour éviter toute blessure. Conserver ce manuel.
- Installer tout dispositif d'attache pour cordon mentionné dans les instructions.
- Prière de prendre contact avec notre service clientèle au numéro de téléphone, à l'adresse postale ou à l'adresse électronique indiqués ci-dessous pour toute assistance.
- Les enfants peuvent s'étrangler accidentellement avec les cordons. Tenir les cordons hors de la portée des enfants.
- S'assurer que les cordons de tirage soient suffisamment courts et que les cordons sans fin soient fixés au mur ou au sol de manière permanente. Bloquer les cordons en position lorsque les stores horizontaux sont baissés.
- Envisager des habilllements de fenêtres sans cordons pour les chambres d'enfants et les espaces de jeux dans la maison pour éliminer les risques potentiels associés aux cordons de fenêtres. Réparer ou remplacer les stores, stores à cordons et draperies fabriqués avant 2001. Se reporter à la fin du présent document pour des instructions sur ce sujet.
- Pour de plus amples renseignements sur la sécurité, visiter le Home Safety Council sur www.homesafety.org.

75-6061-01 ANSI/WCMA A100.1-2007 5.1

WARNING
Cords and bead chains can loop around a child's neck and STRANGLE. Always keep cords and bead chains out of children's reach. Move furniture away from cords and bead chains. Children can climb furniture to get to cords.

ADVERTENCIA
Las cuerdas y cadenas pueden envolverse alrededor del cuello de un niño y ESTRANGULARLO. Mantenga siempre las cadenas y cuerdas fuera del alcance de los niños. Mueva los muebles lejos de las cuerdas y cadenas. Los niños pueden subirse a los muebles para llegar a las cuerdas.

75-6064-00 ANSI/WCMA A100.1-2007 5.1

WARNING
Cords and bead chains can loop around a child's neck and STRANGLE. Always keep cords and bead chains out of children's reach. Move furniture away from cords and bead chains. Children can climb furniture to get to cords.

MISE EN GARDE
Les cordons et les chaînettes à boules peuvent s'enrouler autour du cou d'un enfant et l'ÉTRANGLER. Toujours tenir les cordons et les chaînes à boules hors de la portée des enfants. Eloigner les meubles des cordons et des chaînes à boules. Les enfants peuvent grimper sur les meubles pour atteindre les cordons.

1

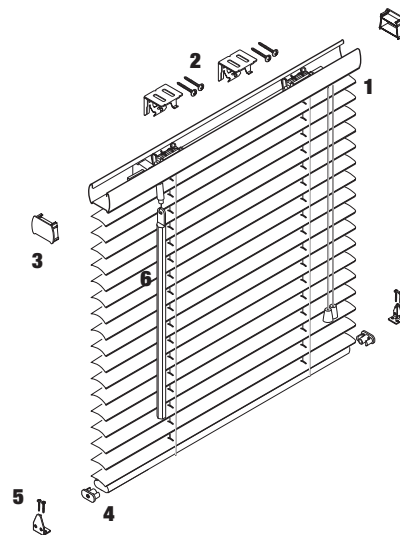
Everything needed to install your blind

Todo lo necesario para instalar su persiana
Tout le nécessaire pour installer votre store

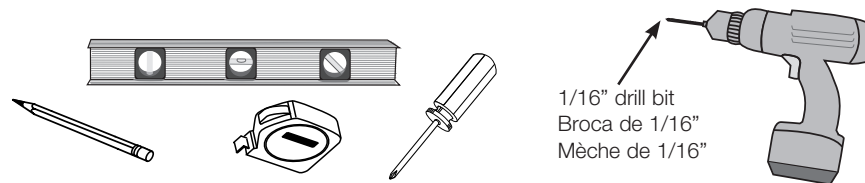
- 1 Blind
- 2 Brackets/Screws
- 3 Large Endcaps
- 4 Small Endcaps
- 5 Hold-Down Brackets/Screws (optional)
- 6 Tilt Wand

- 1 Persiana
- 2 Soportes/Tornillos
- 3 Terminales largos
- 4 Terminales pequeños
- 5 Soportes Sostenedores/Tornillos (opcional)
- 6 Varilla de inclinación

- 1 Store
- 2 Supports/Vis
- 3 Grands embouts
- 4 Petits embouts
- 5 Supports de retenue/Vis (en option)
- 6 Bague de orientation



Tools Needed • Herramientas necesarias • Outillage nécessaire



SPRINGS WINDOW FASHIONS
the Best Experience Company

Spring Window Fashions LLC • Middleton, WI 53562-1096 **30237** (01/08)

WARNING

Young children can STRANGLE in cord and bead chain loops. They can also wrap cords around their necks and STRANGLE.

- Always ensure that inner cord stop devices are within 6" (153 mm) of headrail when blind is in the fully lowered position. See adjustment instructions.
- Always keep cords and bead chains out of children's reach.
- Move cribs, playpens, and other furniture away from cords and bead chains. Children can climb furniture to get to cords.
- Do not tie cords together. Make sure cords do not twist together and create a loop.

ADVERTENCIA

Los niños pequeños corren el riesgo de ESTRANGULARSE en los lazos de las cuerdas y cadenas. También se pueden envolver las cuerdas alrededor del cuello y ESTRANGULARSE.

- Siempre asegure que mecanismos de cuerdas interiores para parar estén dentro de 6" (153mm) de el riel superior cuando la persiana esta en el posición completamente bajado. Consultad las instrucciones para ajustar.
- Mantenga siempre las cuerdas y cadenas fuera del alcance de los niños.
- Mueva las cunas, los corrales y otros muebles lejos de las cuerdas y cadenas. Los niños pueden subirse a los muebles para llegar a las cuerdas.
- No ate las cuerdas unas a otras. Asegúrese de que no se enreden creando un lazo.

MISE EN GARDE

Les jeunes enfants peuvent S'ÉTRANGLER dans les boucles des cordons et des chaînettes à boules. Ils risquent aussi d'enrouler les cordons autour de leur cou et de S'ÉTRANGLER.

- Veiller à ce que les dispositifs d'arrêt des cordons intérieurs se trouvent toujours à 15,2 centimètres du boîtier lorsque le store est complètement baissé. Voir les instructions de réglage.
- Toujours tenir les cordons et les chaînes à boules hors de la portée des enfants.
- Éloigner des cordons et des chaînes à boules les berceaux, parcs et autres meubles. Les enfants peuvent grimper sur les meubles pour atteindre les cordons.
- Ne pas nouer les cordons ensemble. S'assurer que les cordons ne sont pas emmêlés pour former une boucle.

2

Determine inside/ceiling or outside mount

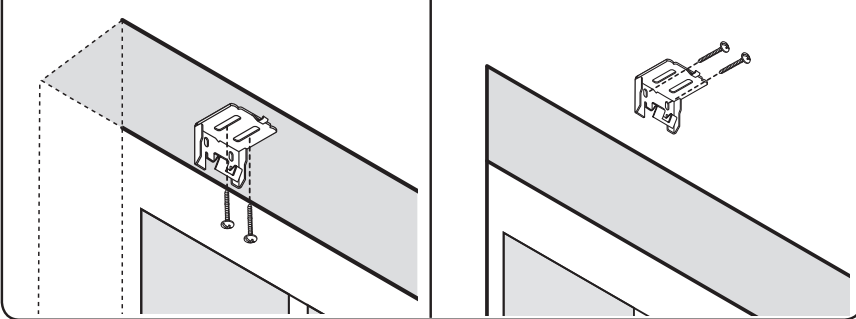
Determine el montaje de techo/interior, exterior o montaje lateral
Choisir la pose intérieure/au plafond, extérieure ou latérale

Inside/Ceiling Mount

Montaje de Techo/Interior • Pose intérieure/au plafond

Outside Mount

Montaje Exterior • Pose extérieure



3

Place shade in desired location, mark corners

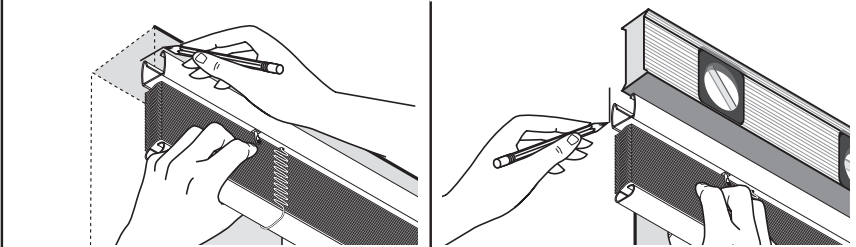
Placer le store dans l'emplacement souhaité, marquer les coins
Coloque la cortina en la ubicación deseada, marque las esquinas

Inside/Ceiling Mount

Montaje de Techo/Interior • Pose intérieure/au plafond

Outside Mount

Montaje Exterior • Pose extérieure



Tilt blind forward and mark location of internal components. For proper operation of the blind, brackets must be inside or outside of this area.

Incline la persiana hacia adelante y marque con una "X" la ubicación de los componentes internos. Para la operación apropiada de la persiana, los soportes deben estar fuera de esta área.

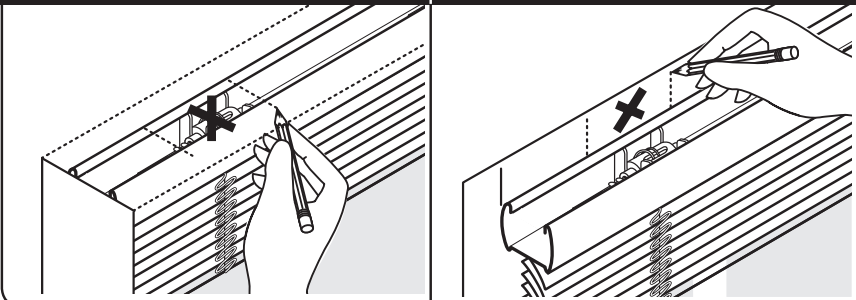
Incliner le store en avant et marquer d'un "X" l'emplacement des composants internes. Pour un bon fonctionnement du store, les supports doivent se trouver en dehors de cette zone.

Inside/Ceiling Mount

Montaje de Techo/Interior • Pose intérieure/au plafond

Outside Mount

Montaje Exterior • Pose extérieure



4

Mark screw locations

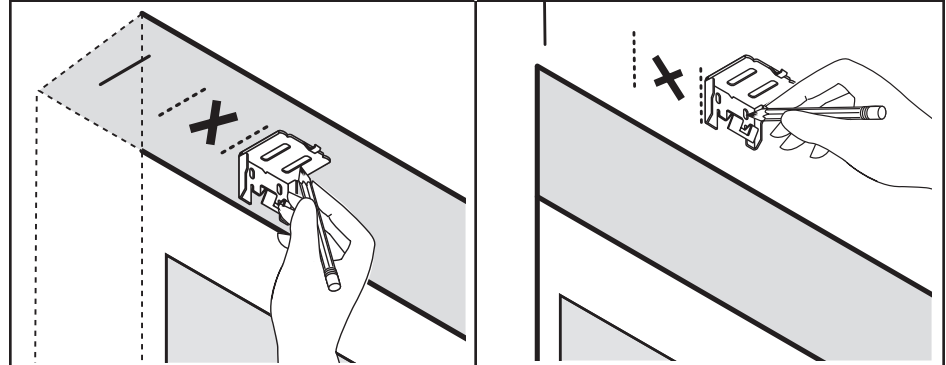
Marque la ubicación de los tornillos
Marquer l'emplacement des vis

Inside/Ceiling Mount

Montaje de Techo/Interior • Pose intérieure/au plafond

Outside Mount

Montaje Exterior • Pose extérieure



Align edge of bracket with inside or outside of marks made in step 3, ensuring to avoid the "X".

Alinee el extremo del soporte con la marca interior o exterior hecha en el paso 3, asegurándose de evitar la "X".

Aligner le bord du support avec l'intérieur ou l'extérieur des marques faites à l'étape 3, en veillant à éviter le "X".

5

Drill holes

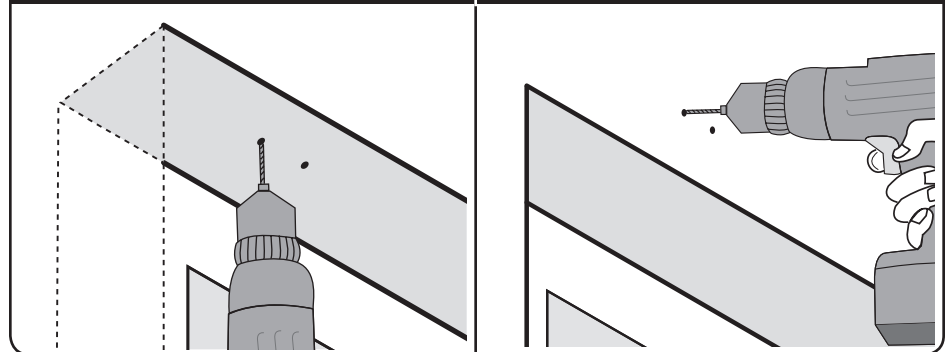
Perfore agujeros
Percez des trous

Inside/Ceiling Mount

Montaje de Techo/Interior • Pose intérieure/au plafond

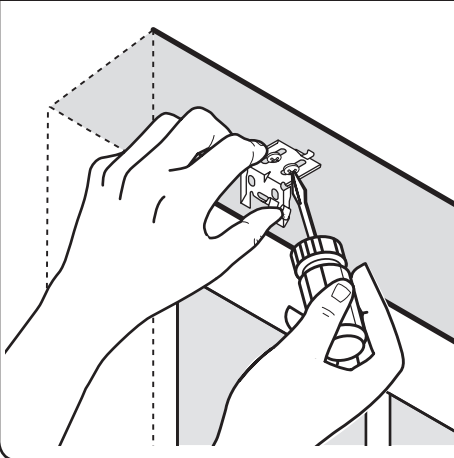
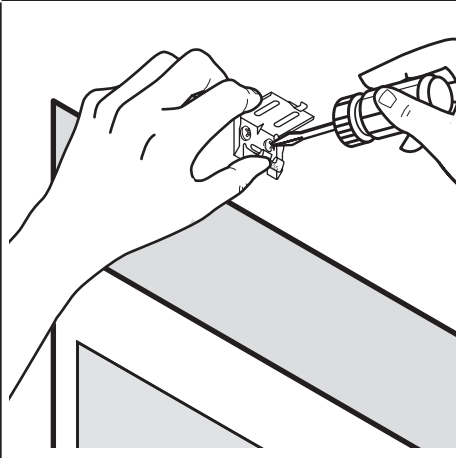
Outside Mount

Montaje Exterior • Pose extérieure

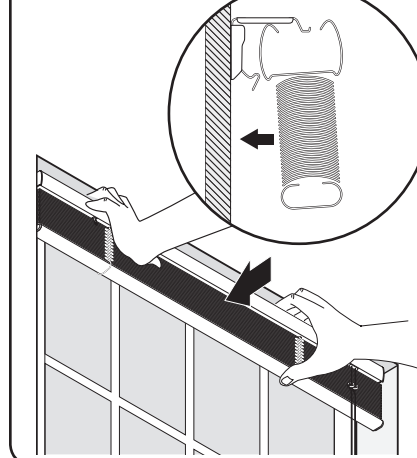
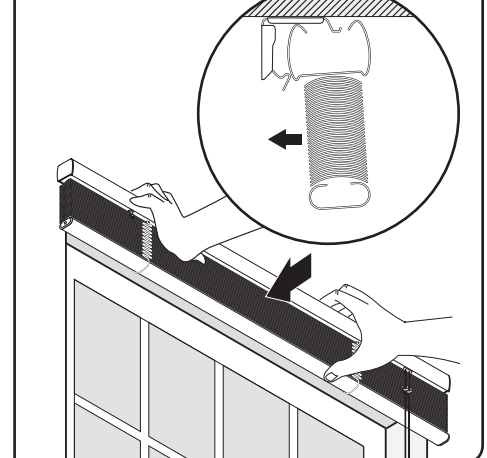


6**Screw brackets into place**

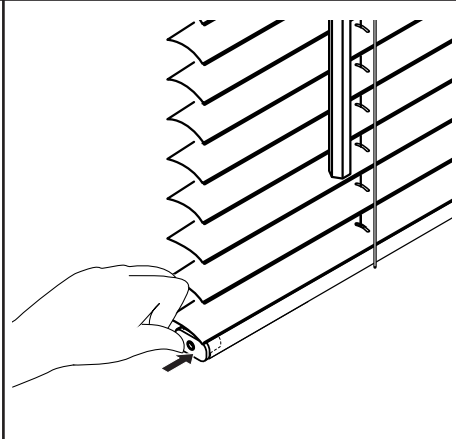
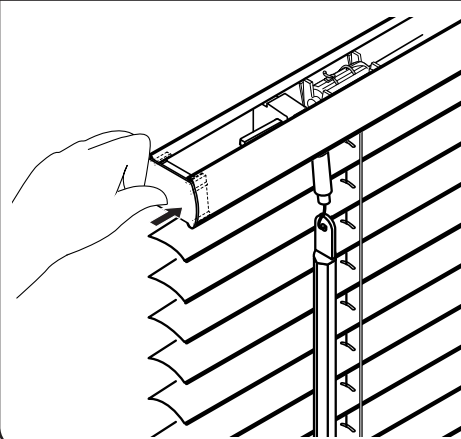
Atornille los soportes en su lugar
 Visser les supports à leur emplacement

Inside/Ceiling Mount**Montaje de Techo/Interior • Pose intérieure/au plafond****Outside Mount****Montaje Exterior • Pose extérieure****8****Mount blind in brackets**

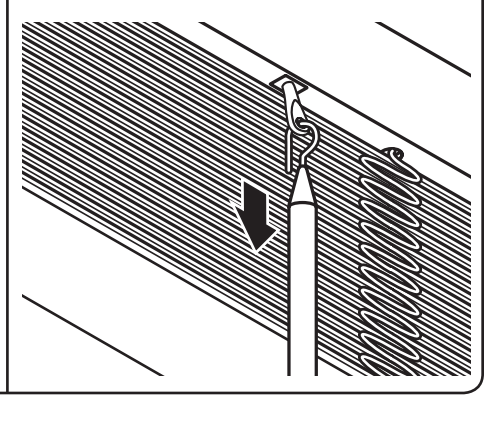
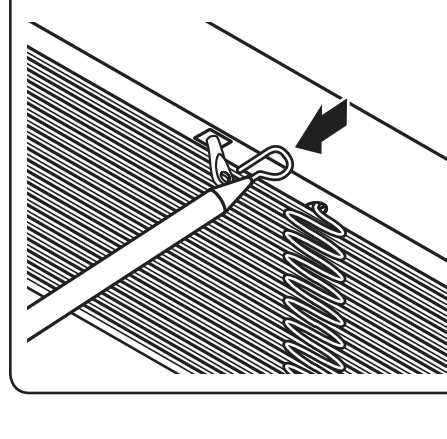
Instale la persiana en las ménsulas
 Fixez le store dans les supports

Inside/Ceiling Mount**Montaje de Techo/Interior • Pose intérieure/au plafond****Outside Mount****Montaje Exterior • Pose extérieure****7****Attach end caps**

Conecte los terminales de los extremos
 Attacher les embouts

**9****Install tilt wand**

Instale la varilla de inclinación
 Installer la baguette d'orientation

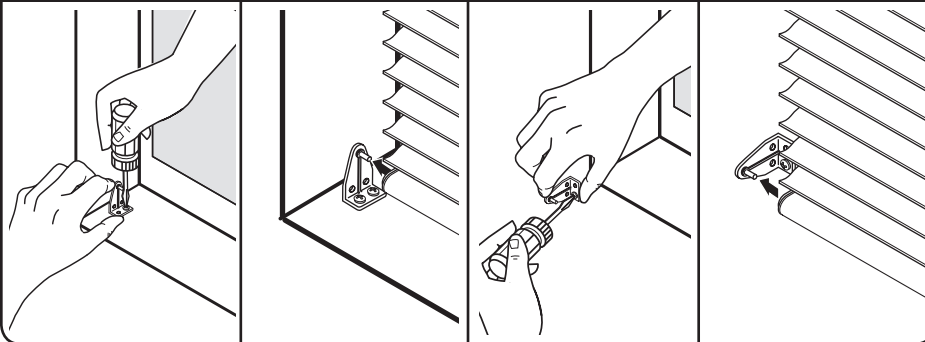


9

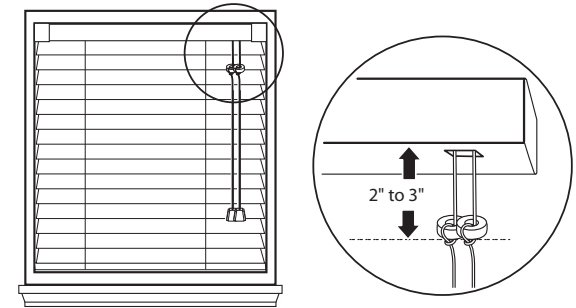
Optional hold-down brackets

Opcional soportes sostenedores

Facultatif supports de retenue



! WARNING · ADVERTENCIA · MISE EN GARDE



Inner cords can pull out to form a loop, which can strangle a young child.

- **Inner cord stop devices can reduce this risk if positioned correctly on the pull cords.**
- **If inner cord stop devices are more than three inches (76.2mm) below the headrail when the blind is fully lowered, move them closer by following the inner cord stop device adjustment instructions.**

Las cuerdas internas pueden ser jaladas para formar un lazo, el cual puede estrangular a un niño pequeño.

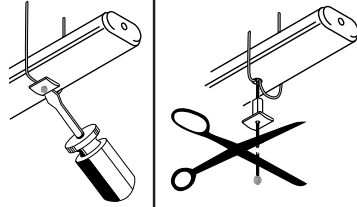
- Los dispositivos de parada de las cuerdas internas pueden reducir este riesgo si son colocadas correctamente en las cuerdas de jalar.
- Si los dispositivos de parada de cuerda interna están más de tres pulgadas (76.2 mm) por abajo del cabezal cuando la persiana está completamente bajada, muévalos más cerca siguiendo las instrucciones de ajuste del dispositivo de parada de la cuerda interior.

Les cordons intérieurs peuvent sortir et former une boucle, avec laquelle un jeune enfant peut s'étrangler.

- Les dispositifs d'arrêt des cordons intérieurs peuvent réduire ce risque s'ils sont positionnés correctement sur les cordons de tirage
- Si les dispositifs d'arrêt des cordons sont à plus de 76,2 mm du boîtier lorsque le store est complètement baissé, les rapprocher en suivant les instructions de réglage du dispositif d'arrêt de cordon intérieur

A

Optional: shorten your blind
 Opcional: para acortar la persiana
 Facultatif : raccourcissez votre store



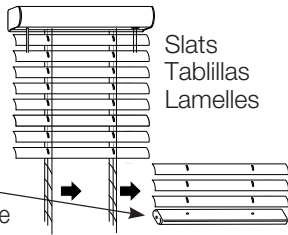
Carefully remove the plugs from the bottomrail. Untie or cut the lift cords under plugs and pull the cords out of the plugs.

Quite con cuidado los tapones del riel inferior. Desate o corte los cordeles para levantar debajo de los tapones y saque los cordeles de los tapones.

Retirer avec soin les bouchons de la lame du bas. Dénouer ou couper les cordons de réglage de la hauteur sous les bouchons et dégager les cordons de leur bouchon.

B

Bottomrail
Riel Inferior
Barre inférieure

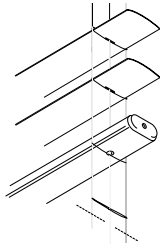


Slats
Tablillas
Lamelles

Remove the bottomrail and slats required to shorten your blind to the desired length. Reinsert the bottomrail through the ladders at the new length.

Remueva el riel inferior y tablillas necesarias para acortar la persiana al largo deseado. Inserte nuevamente el riel inferior a través de las escalerillas en el nuevo largo.

Retirer la lame du bas et le nombre voulu de lamelles pour raccourcir la persienne. Replacer la lame du bas à travers l'échelle de support des lames à la nouvelle position.

C

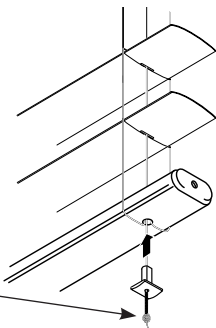
Allowing one extra rung, cut off the excess ladder below the bottomrail and tuck the end into bottomrail openings.

Deje un travesaño extra, corte la escalerilla adicional debajo del riel inferior y acomode el extremo en las aperturas del riel inferior.

Laisser un échelon de support des lames en plus et couper l'excédant de cordage sous la lame du bas, puis enfoncer les extrémités du cordage dans les ouvertures de la lame du bas.

D

Knot
Nudo
Nœud



Thread the cords through the opening in the bottomrail and then through the plugs. Push the plugs into the bottomrail openings. Tie a knot at the end of each lift cord and pull knot tight. Push the cord knots into the bottomrail plugs and cut off any excess cord that remains outside the plug. Push bottomrail button plugs into bottomrail.

Introduzca las cuerdas dentro de la abertura en el riel inferior y luego dentro de los tapones. Empuje los tapones dentro de las aberturas del riel inferior. Haga un nudo en el extremo de cada cuerda levantadora y soque el nudo firmemente. Empuje los nudos de la cuerda dentro de los tapones del riel inferior y recorte cualquier exceso de cuerda que haya quedado por fuera del tapón. Empuje el conector de los tapones del riel inferior dentro del riel inferior.

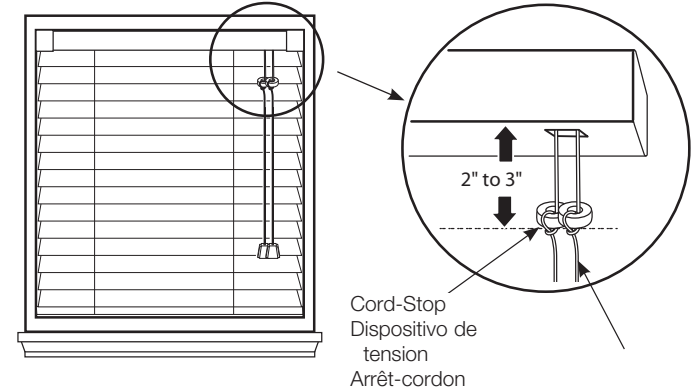
Faire passer les cordons dans l'ouverture dans le boîtier, puis dans les bouchons. Enfoncer les bouchons dans les ouvertures du boîtier. Faire un nœud à l'extrémité de chaque cordon de tirage et bien serrer le nœud. Enfoncer les nœuds dans les bouchons du boîtier et couper la partie en trop du cordon dépassant du bouchon. Enfoncer les bouchons dans le boîtier.

E

To position Safety Cord Stop:

Para colocar el dispositivo de tensión:

Pour positionner l'arrêt-cordon de sécurité :



Lower blind to maximum desired length and lock into place

Baje la persiana hacia altura deseada y trábela en su posición con el cordón.

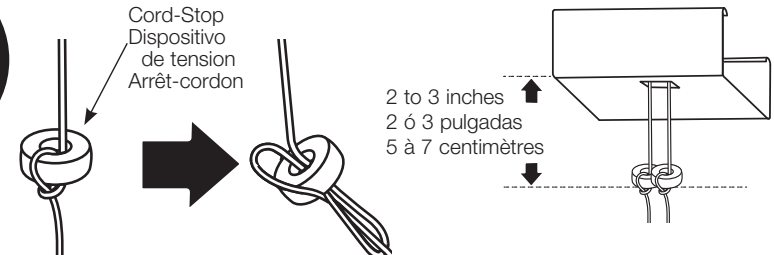
Abaisser le store jusqu'à la longueur maximum désirée et bloquer en position.

F

Measure the distance from headrail to cord-stops. If cord-stops are two to three inches below the headrail, no further adjustment is needed. Your blinds are ready to use.

Mida la distancia desde el riel superior hasta los dispositivos de tensión. Si los dispositivos están a 2 ó 3 pulgadas abajo del riel, no es necesario hacer ningún ajuste. Sus persianas están listas para usar.

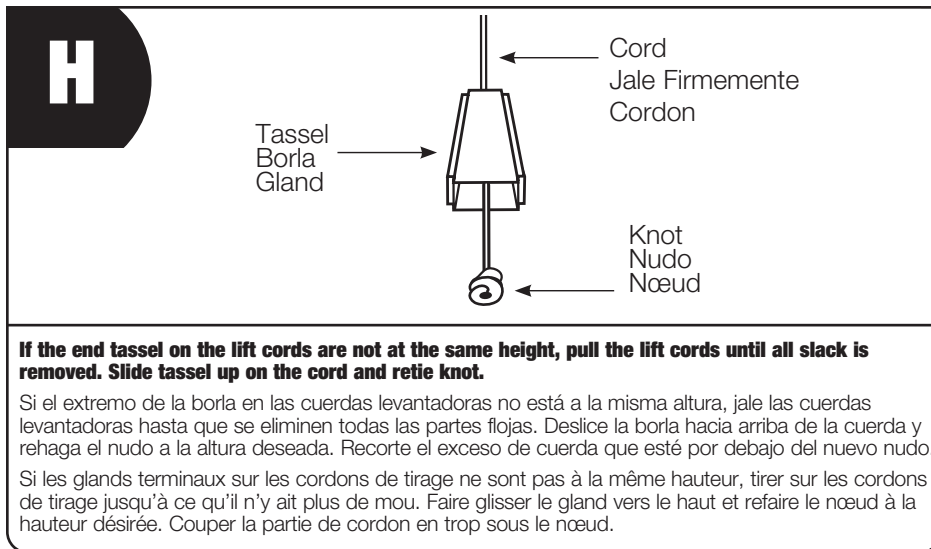
Mesurer la distance entre le boîtier et les arrêts-cordons. Si les arrêts-cordons se trouvent entre cinq et sept centimètres du boîtier, aucun autre réglage n'est nécessaire. Le store est prêt à être utilisé.

G

If cord-stops ARE NOT two to three inches below headrail, loosen (but do not untie) the knot surrounding the cord-stop. Push both the cord-stop and the loosened knot toward the headrail until the cord-stop is two to three inches below the headrail. Hold cord-stop in place and pull firmly on pull cord to re-tighten knot. Repeat steps 3 through 5 for each cord-stop.

En caso de que los dispositivos NO ESTEN a 2 ó 3 pulgadas bajo el riel, afloje (pero no desate) el nudo alrededor del dispositivo de tensión. Empuje los dispositivos y el nudo suelto hacia el riel hasta que el dispositivo de tensión este 2 ó 3 pulgadas bajo el riel. Detenga el dispositivo de tensión en el lugar adecuado y jale firmemente el cordón para volver a apretar el nudo. Repita los pasos 3 hasta 5 para cada dispositivo de tensión.

Si les arrêts-cordons NE se trouvent PAS entre cinq et sept centimètres du boîtier, desserrer (mais ne pas défaire) le nœud autour de l'arrêt-cordon. Pousser l'arrêt-cordon et le nœud desserré vers le boîtier jusqu'à ce que l'arrêt-cordon se trouve entre cinq et sept centimètres du boîtier. Maintenir l'arrêt-cordon en place et tirer fermement sur le cordon de tirage pour resserrer le nœud. Répéter les étapes 3 à 5 pour chaque arrêt-cordon.



LIFETIME GUARANTEE & LIMITED WARRANTY

This warranty is provided to you by Springs Window Fashions LLC. This warranty applies only to Springs products that meet the following conditions:

- (1) You are the original retail purchaser of the product;
- (2) The product was purchased after September 1, 1992;
- (3) The product was properly installed in a residential dwelling, and;
- (4) The product was made or assembled exclusively from Springs Window Fashions' materials and components.

WARRANTY: Springs Window Fashions warrants the product against original defects in materials or workmanship for as long as you own the product. Our sole obligation under the warranty is to repair or replace defective products or components without charge. Springs Window Fashions is not responsible for transportation costs to or from the retailer or costs for measuring and installing the products. If repairs are made under this warranty, the repairs will be made with like or similar parts. Conditions or damages caused by accidents, alterations, misuse, or failure to follow instructions for measurement, installation, cleaning or maintenance are excluded from the warranty. In addition, normal wear and tear are not covered by the warranty.

THIS WARRANTY IS EXCLUSIVE AND IN LIEU OF ALL OTHER WRITTEN OR ORAL WARRANTIES OR OBLIGATIONS AND LIABILITIES. No person is authorized to extend or alter this warranty. SPRINGS WINDOW FASHIONS SHALL HAVE NO LIABILITY WHATSOEVER FOR INCIDENTAL OR CONSEQUENTIAL DAMAGES. Some states do not allow the exclusion or limitation of incidental or consequential damages, so this limitation or exclusion may not apply to you. This warranty gives you specific legal rights, and you may also have other rights which vary from state to state.

SERVICE: If you believe a product is defective, please return the product with your original sales receipt to the place of purchase. This store will arrange for inspection of the product and repair or replacement, if warranted, by a licensed fabricator or Springs Window Fashions. If you need further assistance regarding this warranty, you may write or call Springs Window Fashions at the address or telephone number provided below.

Springs Window Fashions LLC
P.O. Box 500, 8467 Route 405 South,
Montgomery, PA 17752
Tel. (800) 221-6352
springswindowfashions.com

SPRINGS WINDOW FASHIONS
the Best Experience Company 

Springs Window Fashions LLC • Middleton, WI 53562-1096 **30237**

GARANTÍA DE VIDA Y GARANTÍA LIMITADA

Esta garantía se la ofrece Springs Window Fashions LLC. Esta garantía se aplica solamente a productos Springs que cumplen con las siguientes condiciones:

- (1) Si usted es el comprador original del producto;
- (2) Si el producto fue comprado después del 1 de septiembre de 1992;
- (3) Si el producto fue instalado en forma adecuada en un hogar residencial, y;
- (4) Si el producto fue fabricado y ensamblado exclusivamente con materiales y componentes de Springs Window Fashions.

GARANTÍA: Springs Window Fashions garantiza el producto contra defectos originales de su material o mano de obra durante el tiempo que usted posea el producto. Nuestra única obligación bajo esta garantía es la de reparar o reemplazar productos o componentes defectuosos sin cargo alguno. Springs Window Fashions no es responsable del costo de transporte desde y hacia el comerciante o de costos por instalación y medición del producto. Si se efectúan reparaciones bajo esta garantía, las reparaciones se harán con piezas iguales o similares. Los daños o condiciones causados por accidentes, alteraciones, mal uso o por no seguir las instrucciones de medición, instalación, limpieza o mantenimiento están excluidas de esta garantía. Además, esta garantía no cubre problemas causados por el uso normal.

ESTA GARANTÍA ES EXCLUSIVA Y EN LUGAR DE TODAS LAS OTRAS GARANTÍAS ESCRITAS O VERBALES U OTRAS OBLIGACIONES O RESPONSABILIDADES. Ninguna persona tiene autorización para extender o alterar esta garantía. SPRINGS WINDOW FASHIONS NO TENDRÁ RESPONSABILIDAD DE NINGUNA MANERA DE LOS DAÑOS INCIDENTALES O CONSECUENTES. Algunos estados no permite la exclusión o limitación de daños incidentales o consecuentes, de modo que esta limitación o exclusión puede no aplicarse a usted. Esta garantía le da a usted derechos legales específicos y usted puede también tener otros derechos que varían de un estado a otro.

SERVICIO: Si usted cree que el producto está defectuoso, devuelva el producto con su recibo de venta original en el lugar donde lo compró. Ese almacén se encargará de inspeccionar el producto y repararlo o reemplazarlo, si está garantizado, por un fabricante licenciado o por Springs Window Fashions. Si necesita ayuda adicional respecto a esta garantía, puede escribir o llamar a Springs Window Fashions a la dirección o teléfono indicado más adelante:

Springs Window Fashions LLC
P.O. Box 500, 8467 Route 405 South,
Montgomery, PA 17752
Tel. (800) 221-6352
springswindowfashions.com

GARANTIE À VIE ET GARANTIE LIMITÉE

Cette garantie vous est fournie par Springs Window Fashions LLC. Cette garantie ne couvre que les produits Springs qui répondent aux conditions suivantes:

- (1) Vous êtes l'acheteur d'origine du produit chez le détaillant;
- (2) Le produit a été acheté après le 1er septembre 1992
- (3) le produit a été installé de manière conforme dans un logement résidentiel et;
- (4) le produit a été fabriqué ou assemblé uniquement avec des matériaux et des pièces de Springs Window Fashions.

GARANTIE: Springs Window Fashions garantit le produit contre tout défaut d'origine de fabrication ou de matériel aussi longtemps que vous restez propriétaire du produit. Notre seule obligation dans le cadre de cette garantie consiste à réparer ou à remplacer gratuitement les pièces ou produits défectueux. Springs Window Fashions n'est pas responsable pour le coût du transport en provenance et à destination du détaillant, ni pour les frais encourus pour la mesure et l'installation des produits. Toute réparation faite dans le cadre de cette garantie le sera avec des pièces identiques ou semblables.

Les conditions ou dégâts provoqués par les accidents, modifications, abus ou la non exécution des instructions pour la mesure, l'installation, le nettoyage ou l'entretien sont exclus de cette garantie. De plus, l'usure normale n'est pas couverte par cette garantie.

CETTE GARANTIE EST EXCLUSIVE ET REMPLACE TOUTE AUTRE GARANTIE ÉCRITE OU ORALE OU TOUTE AUTRE OBLIGATION ET RESPONSABILITÉ. Nul n'est autorisé à prolonger ou modifier cette garantie. SPRINGS WINDOW FASHIONS N'A AUCUNE RESPONSABILITÉ POUR TOUT DOMMAGE FORTUIT OU CONSÉCUTIF. Certaines juridictions interdisent l'exclusion ou la limitation des dommages fortuits ou consécutifs, par conséquent cette limitation ou cette exclusion peuvent ne pas s'appliquer à votre situation. Cette garantie vous confère des droits légaux spécifiques et vous pouvez également bénéficier d'autres droits qui varient d'une juridiction à l'autre.

SERVICE: Si vous pensez qu'un produit est défectueux, veuillez rapporter ce produit avec le reçu d'origine à l'endroit où vous l'avez acheté. Le détaillant organisera l'examen du produit ainsi que sa réparation ou son remplacement, si nécessaire, par un technicien agréé de Springs Window Fashions. Pour toute aide complémentaire concernant cette garantie, prenez contact par écrit ou par téléphone avec Springs Window Fashions à l'adresse et au numéro de téléphone suivants:

Springs Window Fashions LLC
P.O. Box 500, 8467 Route 405 South,
Montgomery, PA 17752
Tel. (800) 221-6352
springswindowfashions.com